

Notice explicative relative aux réseaux humides de la commune de Bourbach-le-Bas

1- Préambule

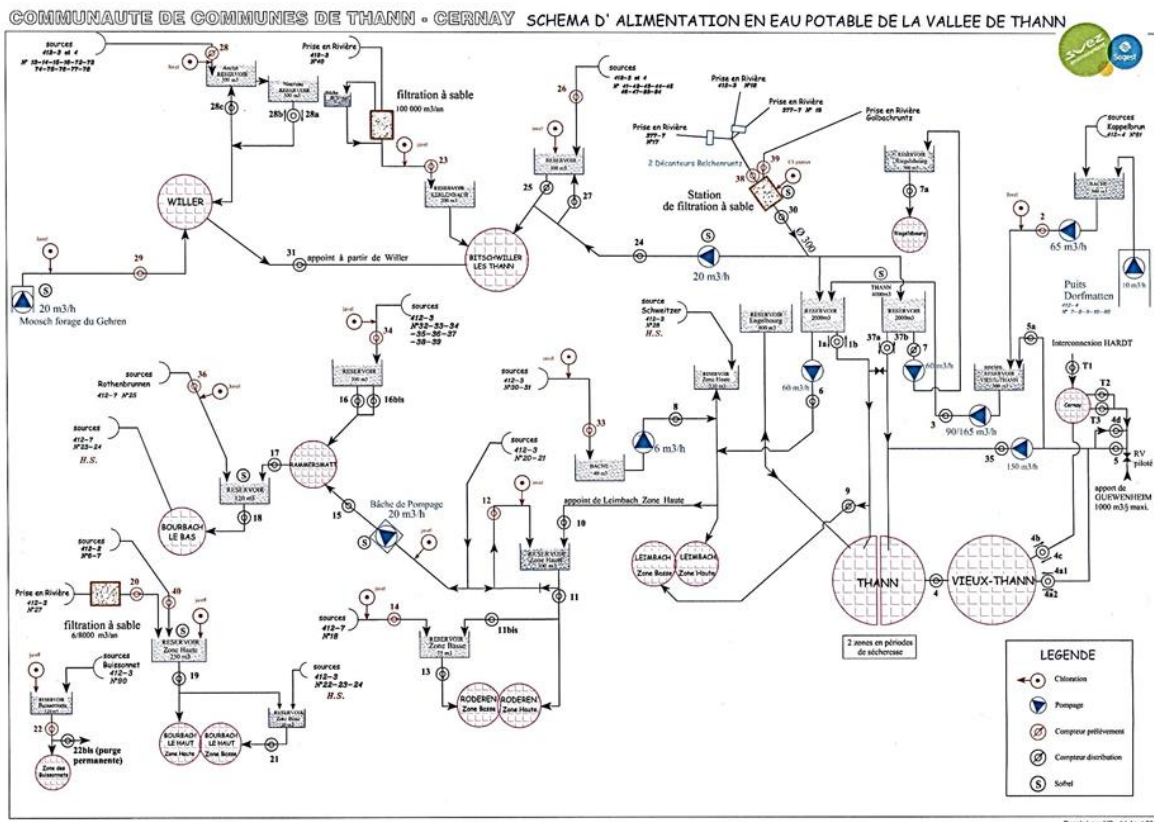
Cette notice explicative est établie dans le cadre de la révision du PLU de la commune de Bourbach-le-Bas. Elle présente à titre indicatif les principales caractéristiques des systèmes d'Alimentation en Eau Potable (AEP), d'assainissement des Eaux Usées (EU) et de collecte des Eaux Pluviales (EP). Enfin, elle présente pour information des principes de desserte des futures zones d'extension.

2- AEP

La Communauté de Communes de Thann-Cernay assure la compétence relative à l'AEP de cette commune, par l'intermédiaire d'une Délégation de Service Public (DSP) confiée à SUEZ EAU FRANCE depuis le 1^{er} avril 2010 (contrat arrivant à échéance le 31 décembre 2022).

2-1- Aspect qualitatif

La commune est alimentée directement par 1 source en service, le réseau étant maillé avec celui de la commune de Rammersmatt.



L'eau recueillie via cette unique source en service est caractérisée par sa faible minéralisation, une turbidité ainsi qu'un taux de baryum pouvant dépasser les normes en vigueur. Ces dépassements sont gérés par dilution grâce à l'apport d'eau de Rammersmatt au niveau du réservoir communal.

Un traitement de l'eau est effectué dans ce réservoir par un système de chloration.

Des prélèvements d'eau sont réalisés au captage, au réservoir et sur le réseau de distribution. Le dernier rapport de l'ARS (2020) indique une eau conforme aux limites de qualité bactériologiques et physico-chimiques en vigueur.

Qualité de l'eau distribuée en 2020

Synthèse du contrôle sanitaire



ARS
Agence Régionale de Santé
Grand Est

www.grand-est.ars.sante.fr

Mars 2021

BOURBACH LE BAS



Après quelques jours d'absence, laissez couler l'eau avant de la boire



Consommez uniquement l'eau du réseau d'eau froide



Les limites de qualité sont des valeurs obligatoires. Les références de qualité sont des valeurs guide (voir verso)



Consultez les résultats d'analyses sur www.eaupotable.sante.gouv.fr sur www.ars.grand-est.sante.fr

Agence Régionale de Santé Grand Est
Délégation Territoriale du Haut-Rhin
45 rue de la Fecht - 68000 Colmar
03 69 49 30 41
ars-grandest-DT88-VSSE@ars.sante.fr

Credit photo : fotolia.com

ORIGINE DE L'EAU

La commune de BOURBACH LE BAS (560 habitants) est alimentée en eau par une source de RODEREN (33%) et deux sources de RAMMERSMATT (67%). Ces ressources ont été déclarées d'utilité publique le 6/11/1981 et disposent de périmètres de protection.

La compétence eau potable est déléguée à la Communauté de Communes de THANN-CERNAY. Le réseau d'eau potable est exploité par SUEZ.

L'eau est désinfectée par javellisation avant distribution. Des prélèvements d'eau sont réalisés aux captages, au réservoir et sur le réseau de distribution.

QUALITE DE L'EAU DU ROBINET

8 prélèvements d'eau ont été réalisés. Les prélèvements et analyses sont réalisés par le laboratoire agréé par le ministère chargé de la santé.

BACTERIOLOGIE

Absence exigée de bactéries indicatrices de pollution.

- 8 analyses bactériologiques réalisées sur l'ensemble du réseau d'eau potable.
- 0 analyse non-conforme aux limites de qualité réglementaires.
- Taux de conformité : 100 %

Eau de bonne qualité microbiologique.

DURETE, PH

Référence de qualité : pH 6,5 à 9

- Dureté : 13,1°f (degré français)
- pH : 7,6

Eau douce (peu calcaire).
Eau peu minéralisée, légèrement agressive, susceptible de corroder et dissoudre, dans certaines conditions défavorables (température, stagnation...) les métaux des canalisations. Il est recommandé de ne pas consommer l'eau immédiatement après ouverture du robinet lorsqu'elle a stagné dans les conduites (au-delà de 30 minutes), mais de procéder à un écoulement préalable (voir fiche d'information jointe).

NITRATES

Limite de qualité : 50 mg/l

- Teneur moyenne : 8,4 mg/l
- Teneur maximale : 8,7 mg/l

Ces valeurs témoignent de ressources bien protégées des apports en nitrates.

CHLORURES, SODIUM ET FLUOR

Références de qualité :
Chlorures : 250 mg/l
Sodium : 200 mg/l
Fluor : 1,5 mg/l

- Teneur moyenne en chlorures : 6,2 mg/l
- Teneur moyenne en sodium : 3,5 mg/l
- Teneur moyenne en fluor : 0,1 mg/l

PESTICIDES

Limite de qualité : 0,1 µg/l

Certains pesticides recherchés ont été détectés à l'état de traces, inférieures à la limite de qualité.

MICROPOLLUANTS – SOLVANTS – RADIOACTIVITE – AUTRES PARAMETRES

Limite(s) de qualité propre(s) à chaque paramètre.

Les résultats pour les paramètres mesurés sont conformes aux limites de qualité en vigueur.

CONCLUSION SANITAIRE

En 2020, l'eau produite par SUEZ et distribuée sur la commune de BOURBACH LE BAS est conforme aux limites de qualité bactériologiques et physico-chimiques en vigueur. Néanmoins, l'eau est très peu minéralisée et agressive : de ce fait, il convient de laisser couler l'eau avant de la boire.

Cette fiche, destinée aux abonnés du service public de distribution de l'eau, peut être reproduite sans suppression, ni ajout. Dans les immeubles collectifs, elle doit être distribuée à chaque locataire ou affichée.

2-2- Aspect quantitatif

Le stockage est assuré par le réservoir communal dont la capacité est de 120 m³.

La source représente un apport moyen de 106 m³/j.

Pour l'année 2015, la consommation d'eau potable s'est élevée à environ 28 800 m³ pour 154 abonnés.

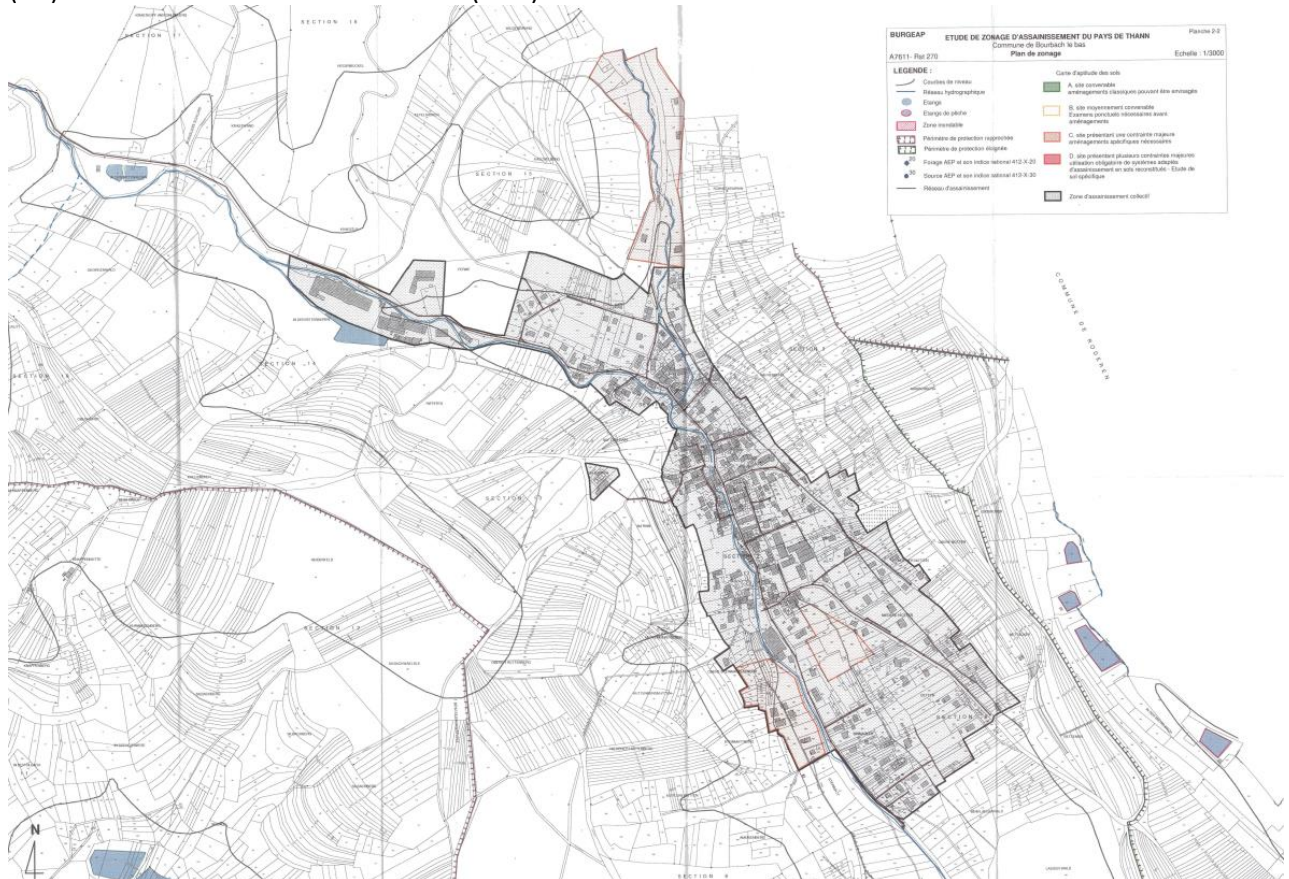
2-3- Protection incendie

La commune est équipée de 24 poteaux d'incendie et 13 bouches d'incendie, le réservoir communal possédant une réserve incendie de 60 m³.

3- Assainissement des EU

La Communauté de Communes de Thann-Cernay assure la compétence relative à l'Assainissement des Eaux Usées (EU) de cette commune, par l'intermédiaire d'une Délégation de Service Public (DSP) confiée à SUEZ EAU FRANCE depuis le 1^{er} avril 2010 (contrat arrivant à échéance le 31 décembre 2022).

En 2000, un zonage d'assainissement a été réalisé, afin de définir les zones d'Assainissement Collectif (AC) et d'Assainissement Non Collectif (ANC) de la commune.



3-1- Le Service Public d'Assainissement Collectif (SPAC)

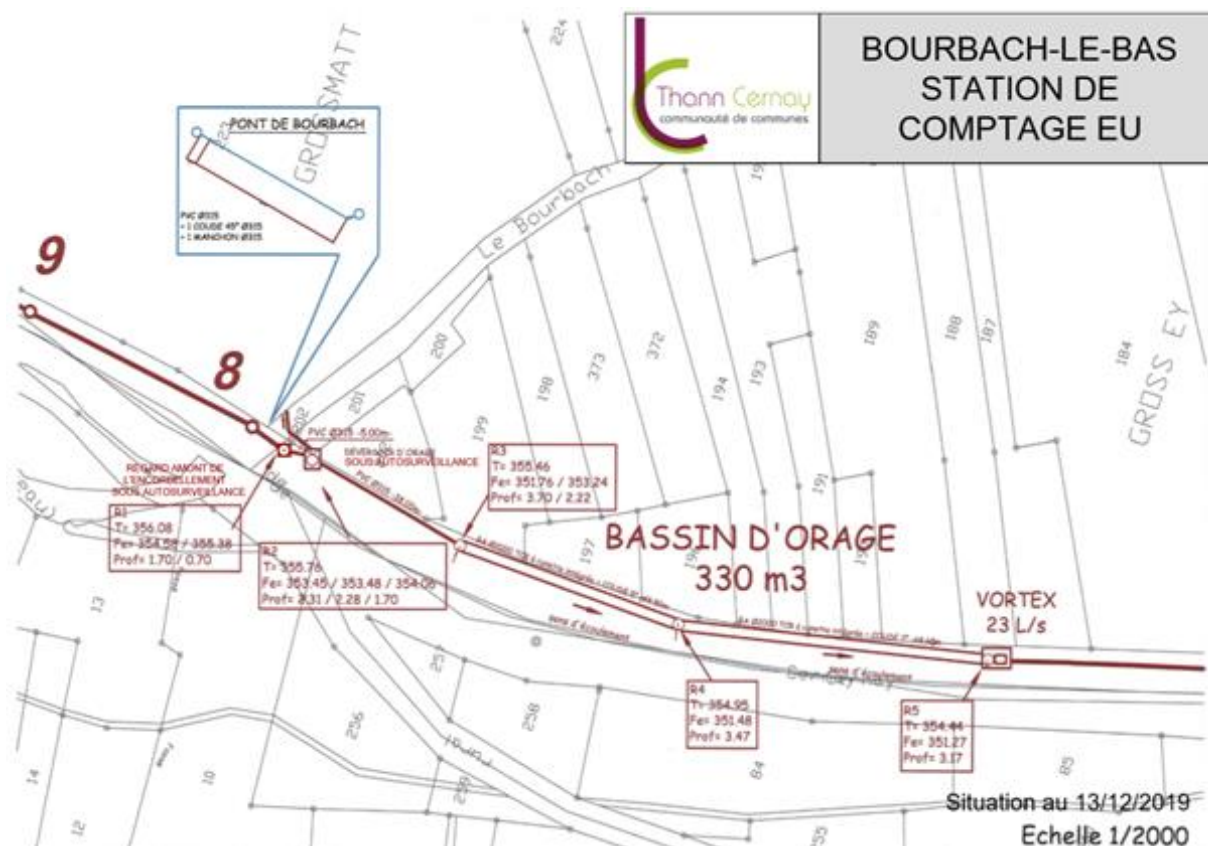
Le SPAC comprend la collecte des eaux usées, leur transport vers la Station de Traitement des Eaux Usées (STEU) et leur traitement avant rejet dans le Milieu Hydraulique Superficiel (MHS).

La collecte et le transport des eaux usées au sein de la commune sont délégués à la SUEZ, qui gère l'exploitation :

- des collecteurs et branchements d'assainissement,
- du poste de relevage de la cour des Seigneurs,
- De 5 Déversoirs d'Orage (DO),

Identifiant APIC	Commune	Adresse	Précisions d'emplacement / Commentaires	Milieu récepteur
DO1596	Bourbach-le-Bas	2, RUE DE L' EGLISE		Bourbach
DO1372	Bourbach-le-Bas	1, RUE DE SENTHEIM		Bourbach
DO1271	Bourbach-le-Bas	17 CHEMIN DEPARTEMENTAL N. 35 DE CERNAY A SENTHEIM		Bourbach
DO1272	Bourbach-le-Bas	10 ROUTE DE BOURBACH-LE-HAUT	Croisement rue de la Hussmatt	Bourbach
DO1277	Bourbach-le-Bas	CHEMIN DEPARTEMENTAL 35 (DE CERNAY A SENTHEIM)		Bourbach

- de la station de comptage des eaux usées
- du Bassin d'Orage (BO) dimensionné pour la pluie critique (330m³ de stockage - débit de rejet limité à 23L/s vers Guewenheim)



Les effluents de la commune (mélangés à ceux en provenance de Bourbach-le-Bas à l'amont de la commune), sont traités à la STEU de Guewenheim, gérée en régie par le Syndicat Intercommunal d'Assainissement de Lauw-Sentheim-Guewenheim (SIALSG), par l'intermédiaire du raccordement du collecteur de liaison entre les deux Bourbach, et le collecteur intercommunal du SIALSG.

L'agglomération d'assainissement de Guewenheim est non conforme à la Directive des Eaux Résiduaires Urbaines (DERU). Notamment au niveau du fonctionnement de ses réseaux de collecte par temps de pluie : des volumes trop importants d'eaux usées non traitées en provenance des systèmes d'assainissement des 2 BOURBACH et de LAW-SENTHEIM-GUEWENHEIM sont déversés dans le Milieu Hydraulique Superficiel par l'intermédiaire des déversoirs d'orage.

Les principales causes de ces déversements sont :

- des réseaux majoritairement unitaire (héritage du « tout à l'égout ») et la politique passée de gestion des eaux pluviales
- le dimensionnement des Bassins d'Orage de Bourbach-le-Bas et de Sentheim
- les intrusions d'Eaux Claires Parasites (ECP)

Afin d'améliorer le fonctionnement des réseaux d'assainissement de la commune qui est fortement sujette aux intrusion d'ECP ainsi qu'à l'inertie des temps de pluie, des travaux de réhabilitation des collecteurs d'assainissement ont été exécutés. D'autres sont également inscrits au plan pluriannuel de travaux intercommunal et restent à venir, dans le but d'impacter positivement le fonctionnement de l'agglomération d'assainissement de Guewenheim.

En tout état de cause, pour toute création de branchement d'assainissement, le formulaire de demande de raccordement au réseau public d'assainissement doit être déposé auprès des services de la CCTC (seules les eaux usées y seront admises). Il est demandé d'étudier, au préalable, la gestion intégrée des eaux pluviales.

3-2- Le Service Public d'Assainissement Non Collectif (ANC)

Le SPANC assure, les missions suivantes :

- contrôles de conception et de bonne exécution des travaux pour les installations neuves ou réhabilitées
- contrôles périodiques de bon fonctionnement et d'entretien des installations existantes
- diagnostics en cas de vente
- entretiens des systèmes d'ANC conventionnés
- veille juridique et technique auprès des élus, des usagers et autres collaborateurs

Les immeubles non desservis par un réseau public de collecte des eaux usées doivent ainsi traiter leurs effluents sur leur parcelle, par un système d'ANC, avant de les infiltrer dans le sol ou de les rejeter dans le MHS.

Les systèmes d'ANC doivent, pour être conforme à la réglementation en vigueur, constitués des filières suivantes :

- collecte
- pré-traitement (ou traitement primaire)
- traitement (ou traitement secondaire)
- évacuation (infiltration ou en cas d'impossibilité, rejet au MHS)

La législation actuelle autorise :

- Les dispositifs de traitement classiques (à privilégier) utilisant :
 - x Le sol en place :
 - Tranchées d'épandage à faible profondeur dans le sol naturel (épandage souterrain)
 - Lit d'épandage à faible profondeur
 - x Le sol reconstitué :
 - Lit filtrant vertical non drainé
 - Filtre à sable vertical drainé
 - Lit filtrant drainé à flux vertical à massif de zéolithe
 - Lit filtrant drainé à flux horizontal

Les caractéristiques et les conditions de mise en œuvre de ces installations sont précisées en annexe 1 de l'arrêté relatif aux prescriptions techniques

- Le cas particulier des toilettes sèches couplé à une installation conforme à la réglementation en vigueur afin de traiter les eaux ménagères.

- Les dispositifs de traitement agréés par publication au Journal officiel, à l'issue d'une procédure d'évaluation de l'efficacité et des risques sur la santé et l'environnement :

- Les filtres compacts
- Les filtres plantés
- Les microstations à cultures libres
- Les microstations à cultures fixées
- Les microstations SBR

Ces agréments portent seulement sur le traitement des eaux usées : en sortie de tout dispositif de traitement, les eaux usées traitées doivent être infiltrées si la perméabilité du sol le permet. Le rejet d'eaux usées traitées vers le milieu hydraulique superficiel n'est possible qu'après une étude particulière démontrant qu'aucune autre solution d'évacuation n'est envisageable et après autorisation du propriétaire ou du gestionnaire du milieu récepteur.

En raison de leur mode de traitement, certains dispositifs agréés ne sont pas adaptés pour fonctionner par intermittence. Lorsque cela est mentionné dans l'agrément, le dispositif ne doit pas être installé dans une résidence secondaire.

La liste des dispositifs agréés est disponible via ce lien : <http://www.assainissement-non-collectif.developpement-durable.gouv.fr/agrement-des-dispositifs-de-traitement-r92.html>

Pour toute réhabilitation ou création d'un système d'ANC, le formulaire de demande d'installation d'un système d'ANC doit être déposé auprès des services de la CCTC. Il est conseillé faire réaliser, au préalable, une étude d'aptitude du sol à l'assainissement non collectif par un bureau d'étude spécialisé en la matière.

4- Collecte des EP

Les systèmes de collecte et d'évacuation des eaux pluviales relèvent de la compétence communale.

5- Raccordement des zones d'extension urbaine 1AU

L'étude des principes de raccordement des zones d'extension 1AU du village repose sur une analyse sommaire des réseaux humides existants et des contraintes topographiques. En tout état de cause, les projets d'aménagement devront respecter la réglementation en vigueur.

5-1 Secteur de la rue de l'Ours / rue du Kampel

Ces zones urbaines sont desservies par des réseaux d'AEP, d'assainissement et d'évacuation des EP. Cette zone d'aménagement urbaine nécessitera également l'extension des différents réseaux humides, en cohérence avec les ouvrages existants. Il est à noter que des équipements complémentaires de gestion des eaux pluviales (de type stockage) pourraient s'avérer nécessaires en cas d'insuffisance des réseaux existants de collecte des EP.

5-2 Secteur de la rue de la Notten

Cette zone urbaine est desservie par des réseaux d'AEP et d'assainissement de type unitaire. Cette zone d'aménagement urbaine nécessitera l'extension des différents réseaux humides, en cohérence avec les ouvrages existants. Il est à noter que la mise en place d'un réseau de collecte des eaux pluviales avec équipements complémentaires (de type stockage) seront nécessaires, le cas échéant.